

# SÅ GÖR DU SOLOBSERVATIONEN TILL EN SÄKER UPPLEVELSE

Hur kan du observera solen utan att skada din syn? Vad kan du se? Kan du använda en vanlig fältkikare? Vad gäller vid en solförmörkelse? Vad är ett solfilter och hur används det? Här följer en översiktlig guide.

**VÅR SOL** ÄR en medelålders stabil stjärna av oansenlig storlek. Solens synliga yta (fotosfären) uppvisar ofta mörka solfläckar som kan studeras med enkla medel. Solfläckarna varierar kraftigt i antal under den 11 år långa solfläckscykeln, och är svalare än fotosfären i övrigt. Det är fascinerande att med ett litet teleskop följa stora solfläckgruppers utveckling från dag till dag. De största och mest stabila fläckarna har livslängder på över femtio dygn och återkommer därför under mer än ett solvarv (24 dygn vid solekvatorn).

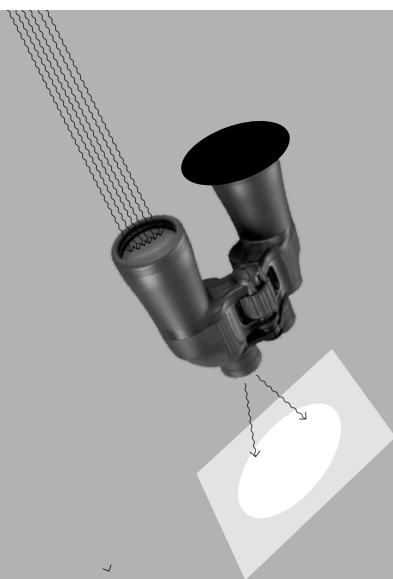
Extrem försiktighet gäller vid solobservationer. Att blicka mot solen utan skydd med det minsta optiska instrument, eller till och med blotta ögat, kan leda till bestående ögonskador

eller blindhet! Detta gäller också vid en solförmörkelse och även när solen tillfälligt skyls av lite moln.

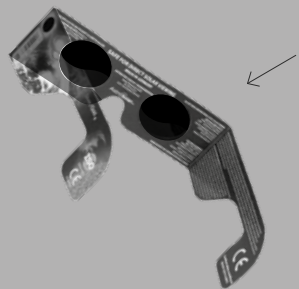
Det säkraste och enklaste sättet att studera solen, såväl en vanlig dag som under en solförmörkelse, är att projicera dess bild mot ett vitt papper genom en fältkikare eller en liten refraktor, monterad på ett kamerastativ eller en teleskopmontering. Denna projektiionsmetod är helt ofarlig och alla utom de minsta solfläckarna blir synliga.

Med blotta ögat kan solen betraktas genom ett svetsglas (densitet 14), Apotekets räddningsfilt eller speciella solförmörkelseglasögon som finns att köpa hos teleskopåterförsälare.

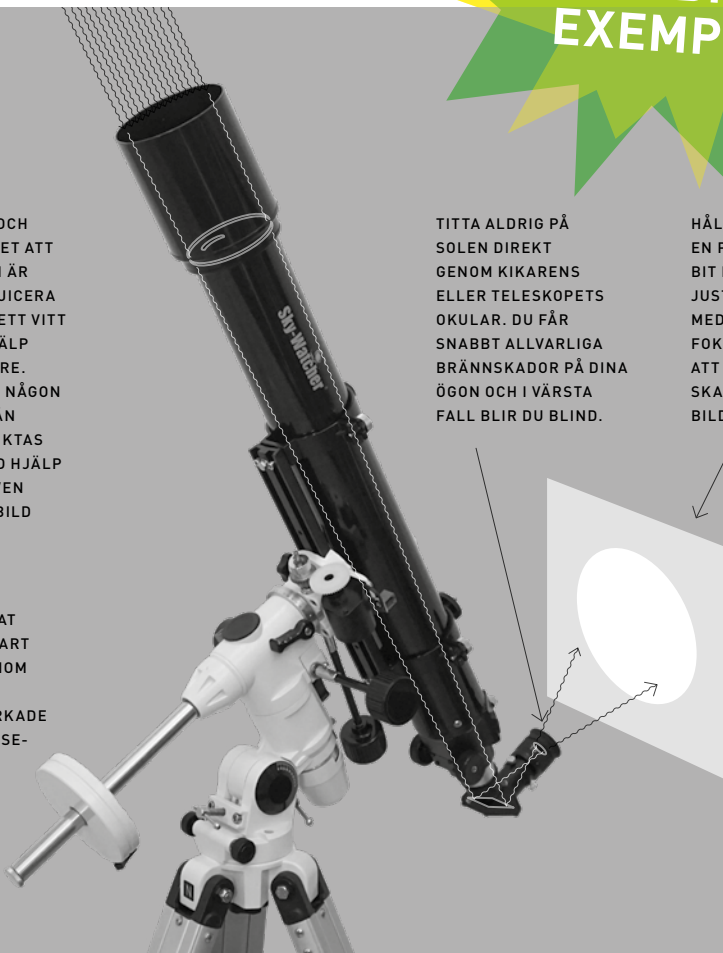
För seriösa solobservationer, där detaljerade teckningar eller fotografier är målet, bör professionella högreflekterande glasfilter med en beläggning av rostfritt stål användas. Dessa monteras *framför* teleskopets apertur och släpper igenom mindre än en hundratusendel av solenergin i alla våglängdsområden. Har man förmånen att ha tillgång till ett teleskop med H-alfafilter kan protuberanser, heta gasutkast synliga utanför solens rand, ses — en mäktig upplevelse!



DET SÄKRASTE OCH ENKLASTE SÄTTET ATT STUDERA SOLEN ÄR GENOM ATT PROJICERA DESS BILD MOT ETT VITT PAPPER MED HJÄLP AV EN FÄLTKIKARE. KIKAREN HÅLLS NÅGON HALVMETER FRÅN PAPPRET OCH RIKTAS MOT SOLEN. MED HJÄLP AV FOKUSSKRUVEN KAN EN SKARP BILD ERHÅLLAS.



MED BLOTTA ÖGAT BÖR SOLEN ENBART BETRAKTAS GENOM TILL EXEMPEL SPECIALTILLVERKADE SOLFÖRMÖRKELSEGLASÖGON.



TITTA ALDRIG PÅ SOLEN DIREKT GENOM KIKARENS ELLER TELESKOPETS OKULAR. DU FÅR SNABBT ALLVARLIGA BRÄNNSKADOR PÅ DINA ÖGON OCH I VÄRSTA FALL BLIR DU BLIND.

HÅLL, ELLER FÄST, EN PAPPERSSKIVA EN BIT IFRÅN OKULARET. JUSTERA SKÄRPLAN MED HJÄLP AV FOKUSERAREN FÖR ATT ERHÅLLA EN SKARP PROJICERAD BILD AV SOLEN.